

**TCVN**

TIÊU CHUẨN QUỐC GIA

**TCVN 3117:2022**

Xuất bản lần 3

**BÊ TÔNG - PHƯƠNG PHÁP XÁC ĐỊNH ĐỘ CO**

*Hardened concrete - Test method for shrinkage*

HÀ NỘI - 2022



**Mục lục**

Trang

Lời nói đầu.....	4
1 Phạm vi áp dụng.....	5
2 Tài liệu viện dẫn.....	5
3 Thiết bị, dụng cụ.....	5
4 Lấy mẫu và chuẩn bị mẫu thử.....	5
5 Cách tiến hành.....	6
6 Biểu thị kết quả.....	7
7 Báo cáo thử nghiệm.....	9
Phụ lục A (tham khảo) Xác định độ co của bê tông trên khung đo rời .....	10
Thư mục tài liệu tham khảo.....	14

## **TCVN 3117:2022**

### **Lời nói đầu**

**TCVN 3117:2022** thay thế TCVN 3117:1993.

**TCVN 3117:2022** được xây dựng trên cơ sở tham khảo. GOST 24544-2020, Concretes - Methods of shrinkage and creep flow determination.

**TCVN 3117:2022** do Viện Khoa học Công nghệ Xây dựng biên soạn, Bộ Xây dựng đề nghị, Tổng cục Tiêu chuẩn Đo lường Chất lượng thẩm định, Bộ Khoa học và Công nghệ công bố.

## Bê tông - Phương pháp xác định độ co

*Hardened concrete - Test method for shrinkage*

### 1 Phạm vi áp dụng

Tiêu chuẩn này quy định phương pháp xác định độ co của bê tông.

Xác định độ co của bê tông trên khung đo rời được thực hiện theo Phụ lục A.

### 2 Tài liệu viện dẫn

Các tài liệu viện dẫn sau đây là cần thiết cho việc áp dụng tiêu chuẩn này. Đối với các tài liệu viện dẫn ghi năm công bố thì áp dụng phiên bản được nêu. Đối với các tài liệu viện dẫn không ghi năm công bố thì áp dụng phiên bản mới nhất, bao gồm cả các sửa đổi, bổ sung (nếu có).

TCVN 3105:2022, *Hỗn hợp bê tông và bê tông - Lấy mẫu, chế tạo và bảo dưỡng mẫu thử*.

TCVN 3113:2022, *Bê tông - Phương pháp xác định độ hút nước*.

TCVN 5726:2022, *Bê tông - Phương pháp xác định cường độ lắng trụ, môđun đàn hồi và hệ số Poisson*.

### 3 Thiết bị, dụng cụ

**3.1 Khung đo** phù hợp để đo độ co của bê tông như nêu tại Hình 1.

**3.2 Biến dạng kế** loại đồng hồ có độ chính xác không lớn hơn 0,002 mm phù hợp để lắp trên khung giá vào mẫu.

**3.3 Các thiết bị xác định khối lượng mẫu** quy định trong TCVN 3113:2022.

**3.4 Tủ khí hậu, phòng thử nghiệm** hoặc **phòng dưỡng hộ** có thể duy trì nhiệt độ  $(27 \pm 2) ^\circ\text{C}$ , độ ẩm  $(60 \pm 5) \%$ .

**3.5 Cân kỹ thuật** phù hợp để cân mẫu gồm cả khung đo có độ chính xác đến 1 % khối lượng cần cân.

**3.6 Nhiệt kế, ẩm kế** phù hợp để đo nhiệt độ và độ ẩm môi trường.

### 4 Lấy mẫu và chuẩn bị mẫu thử

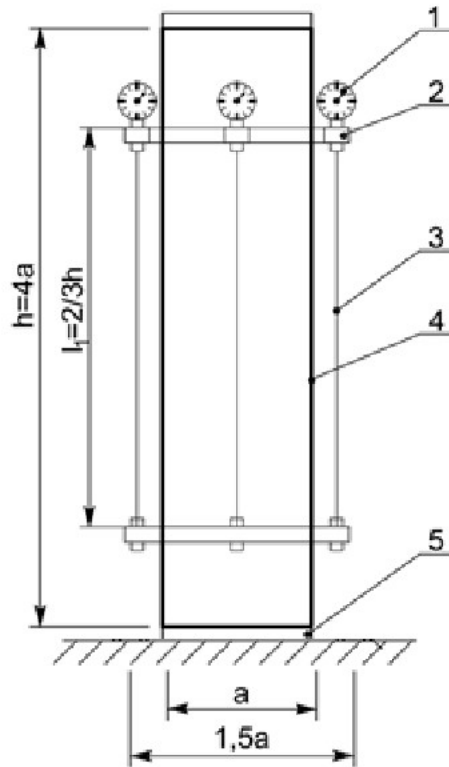
#### 4.1 Lấy mẫu

**4.1.1 Lấy mẫu bê tông xác định độ co** theo các tổ mẫu đúc. Mỗi tổ mẫu gồm không ít hơn ba viên mẫu lắng trụ có kích thước 70 mm x 70 mm x 280 mm; 100 mm x 100 mm x 400 mm; 150 mm x 150 mm x 600 mm hoặc 200 mm x 200 mm x 800 mm. Kích thước mẫu được lựa chọn phụ thuộc vào kích thước

## TCVN 3117:2022

hạt lớn nhất của cốt liệu theo Bảng 2, TCVN 3105:2022. Mẫu chuẩn là mẫu lăng trụ có kích thước 150 mm x 150 mm x 600 mm.

**4.1.2** Mẫu bê tông được đúc và bảo dưỡng cho tới khi tháo khuôn theo TCVN 3105:2022. Sau khi tháo khuôn, các mẫu trong tổ phải được giữ ở điều kiện nhiệt ẩm giống nhau cho đến khi thử nghiệm (không quá 4 h) và tránh không làm bê tông bị mất ẩm.



CHÚ DẪN:

- 1 Biến dạng kế    2 Khung giữ đồng hồ đo    3 Thanh đòn tự lựa    4 Mẫu thử    5 Miếng kim loại dán ở đầu mẫu  
a Kích thước cạnh tiết diện mẫu lăng trụ    h Chiều cao mẫu     $l_1$  Khoảng cách đo biến dạng

**Hình 1 - Thiết bị đo độ co**

## 4.2 Chuẩn bị mẫu

**4.2.1** Xem xét bề mặt và kiểm tra các yêu cầu về sai số hình dạng và kích thước mẫu theo quy định của Điều 6, TCVN 3105:2022.

**4.2.2** Dán hai miếng kim loại có kích thước bằng kích thước mặt cắt mẫu và có chiều dày từ 4 mm đến 5 mm vào hai đầu mẫu bằng keo đóng rắn nhanh (ví dụ: keo epoxy ...).

**4.2.3** Đánh dấu khoảng cách đo biến dạng dọc trên bề mặt cạnh của mẫu để lắp khung đo co ngót và biến dạng kế theo yêu cầu nêu trong 4.2.6, TCVN 5726:2022.

## 5 Cách tiến hành

**5.1** Sau không quá 4 h kể từ khi tháo khuôn, lắp đặt khung đo vào mẫu thử, xác định chỉ số ban đầu các biến dạng kế.

Mẫu đo độ co được đặt trong phòng hoặc tủ khí hậu ở điều kiện nhiệt độ trong khoảng  $(27 \pm 2) ^\circ\text{C}$ ; độ ẩm tương đối của không khí  $(60 \pm 5) \%$ . Không được để ánh nắng mặt trời chiếu trực tiếp lên mẫu.

CHÚ THÍCH: Có thể đặt mẫu trong điều kiện nhiệt độ, độ ẩm khác theo thỏa thuận giữa các bên.

**5.2** Nếu không có yêu cầu khác, xác định độ co ở các tuổi 3, 7, 14 ngày và sau đó xác định 2 tuần 1 lần cho đến khi kết thúc thí nghiệm. Tuổi mẫu được tính từ thời điểm đúc mẫu.

**5.3** Thời gian thí nghiệm phải không ít hơn 120 ngày đêm. Tuy nhiên, nếu như 3 lần đo liên tục cho thấy thay đổi biến dạng không vượt quá sai số của biến dạng kế thì có thể dừng việc đo ở thời điểm này.

**5.4** Để đo độ co của bê tông trong một môi trường cụ thể, đặt mẫu trong điều kiện môi trường đó.

**5.5** Để đo độ co của bê tông ở trạng thái cụ thể (bão hòa nước, v.v...), tiến hành đưa mẫu về trạng thái đó theo quy trình riêng.

**5.6** Tại từng thời điểm đo độ co, xác định khối lượng mẫu (bằng cách cân cả mẫu và khung đo), nhiệt độ và độ ẩm của môi trường thử nghiệm.

## 6 Biểu thị kết quả

**6.1** Biến dạng co của mẫu  $\Delta l_1(t)$  tại thời điểm  $t$  được tính bằng trung bình cộng biến dạng co theo mỗi mặt mẫu.

Biến dạng co theo mỗi mặt mẫu tại thời điểm  $t$  được xác định bằng chênh lệch chỉ số của biến dạng kế đọc tại thời điểm  $t$  và chỉ số đọc tại thời điểm ban đầu.

**6.2** Độ co của mẫu  $\varepsilon_1(t)$  tại thời điểm  $t$ , chính xác đến  $1 \times 10^{-5}$ , được tính theo công thức:

$$\varepsilon_1(t) = \frac{\Delta l_1(t)}{l_1} \quad (1)$$

trong đó:

$\Delta l_1(t)$  là biến dạng co của mẫu, tính bằng milimét (mm);

$l_1$  là khoảng cách đo biến dạng, tính bằng milimét (mm).

**6.3** Độ co của tổ mẫu tại thời điểm  $t$  được xác định bằng trung bình cộng độ co của các mẫu trong tổ.

**6.4** Độ co giới hạn (giới hạn quy ước) được xác định theo biểu đồ tương quan giữa giá trị  $\frac{\Delta t}{\varepsilon_c(t)}$  với

thời gian thí nghiệm  $\Delta t$ , như sau:

**6.4.1** Xác định các giá trị  $\frac{\Delta t}{\varepsilon_c(t)}$  ứng với từng thời điểm đo co  $\Delta t$  không nhỏ hơn 30 ngày.

## TCVN 3117:2022

**6.4.2** Xây dựng phương trình hồi quy tuyến tính giữa  $\frac{\Delta t}{\varepsilon_c(t)}$  với  $\Delta t$  bằng phương pháp bình phương

nhỏ nhất sử dụng các giá trị  $\frac{\Delta t}{\varepsilon_c(t)}$  và  $\Delta t$  đã xác định ở trên. Phương trình hồi quy tuyến tính có dạng như sau:

$$\frac{\Delta t}{\varepsilon_c(t)} = A \times \Delta t + B \quad (2)$$

trong đó:

$\Delta t$  là thời gian thí nghiệm, tính bằng ngày;

$\varepsilon_c(t)$  là độ co của mẫu tại thời điểm  $\Delta t$ ;

$A, B$  là hệ số của phương trình.

CHÚ THÍCH: Có thể sử dụng phương pháp đồ thị để xác định hệ số  $A, B$

**6.4.3** Giá trị độ co giới hạn  $\varepsilon_c(\infty)$  được tính bằng  $\frac{1}{A}$ .

**6.4.4** Thông số tốc độ gia tăng độ co  $\alpha_c$  được tính bằng trị tuyệt đối của  $\frac{B}{A}$ .

**6.5** Giá trị độ co tại các thời điểm sau khi kết thúc thí nghiệm được ước tính theo công thức sau:

$$\varepsilon_c(t) = \varepsilon_c(\infty) \times \frac{\Delta t}{\alpha_c + \Delta t} \quad (3)$$

trong đó:

$\varepsilon_c(t)$  là giá trị độ co tại thời điểm cần xác định của mẫu;

$\varepsilon_c(\infty)$  là giá trị độ co giới hạn của mẫu;

$\Delta t$  là thời gian thí nghiệm, tính bằng ngày;

$\alpha_c$  là thông số tốc độ gia tăng độ co, tính theo 6.4.4.

**6.6** Khi sử dụng mẫu khác với mẫu chuẩn (theo 4.1), giá trị độ co giới hạn (theo 6.4.3) cần phải tính đổi về mẫu chuẩn bằng cách nhân với hệ số chuyển đổi cho trong Bảng 1.



**Bảng 1 - Hệ số chuyển đổi**

Kích thước cạnh nhỏ nhất của mẫu mm	Hệ số chuyển đổi
70	0,90
100	0,95
150	1,00
200	1,05

CHÚ THÍCH: Hệ số cho trong bảng được áp dụng cho bê tông thông thường, bê tông hạt nhỏ và bê tông cốt liệu nhẹ vô cơ sử dụng chất kết dính xi măng.

## 7 Báo cáo thử nghiệm

Báo cáo thử nghiệm gồm ít nhất các thông tin sau:

- a) Ký hiệu mẫu;
- b) Ngày đúc mẫu;
- c) Ngày xác định số đo đầu và các ngày đo tiếp theo;
- d) Tuổi mẫu bê tông khi thử;
- e) Nhiệt độ, độ ẩm của môi trường bảo dưỡng tại mỗi thời điểm đo;
- f) Khối lượng mẫu ở mỗi thời điểm đo;
- g) Độ co của từng viên mẫu;
- h) Độ co của tổ mẫu bê tông;
- i) Độ co giới hạn của bê tông;
- j) Viện dẫn tiêu chuẩn này;
- k) Người thử nghiệm.

## Phụ lục A

(tham khảo)

### Xác định độ co của bê tông trên khung đo rời (tham khảo tiêu chuẩn Mỹ ASTM C157)

#### A.1 Thiết bị, dụng cụ

Thiết bị sử dụng xác định độ co bao gồm:

**A.1.1 Khung đo co** (Hình A.1);

**A.1.2 Biến dạng kế** có độ chính xác không lớn hơn 0,002 mm được gắn chặt với khung đo. Đầu tỳ của đồng hồ có bộ phận chốt hãm giữ mẫu và thanh chuẩn khi đo;

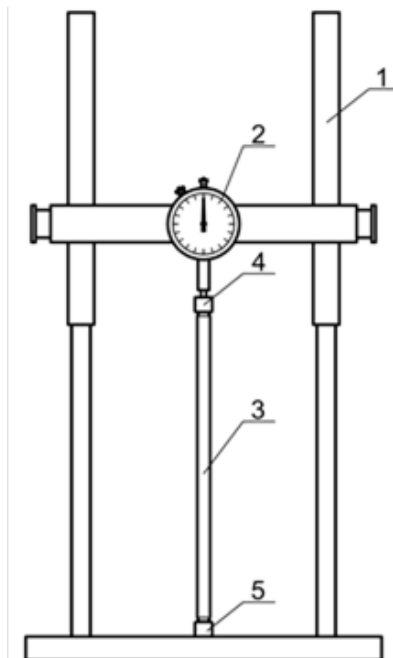
**A.1.3 Chốt đo** có cấu tạo và kích thước theo hình vẽ (Hình A.2.b);

**A.1.4 Khuôn đúc mẫu lăng trụ** có cấu tạo và kích thước theo hình vẽ (Hình A.2.a);

**A.1.5 Thanh chuẩn** được chế tạo bằng vật liệu có độ giãn nở nhiệt không vượt quá hai phần triệu khi nhiệt độ môi trường thay đổi 1 °C. Hai đầu thanh chuẩn được làm tròn đều.

**A.1.6 Cân kỹ thuật** phù hợp để cân mẫu có độ chính xác đến 1 % khối lượng cần cân.

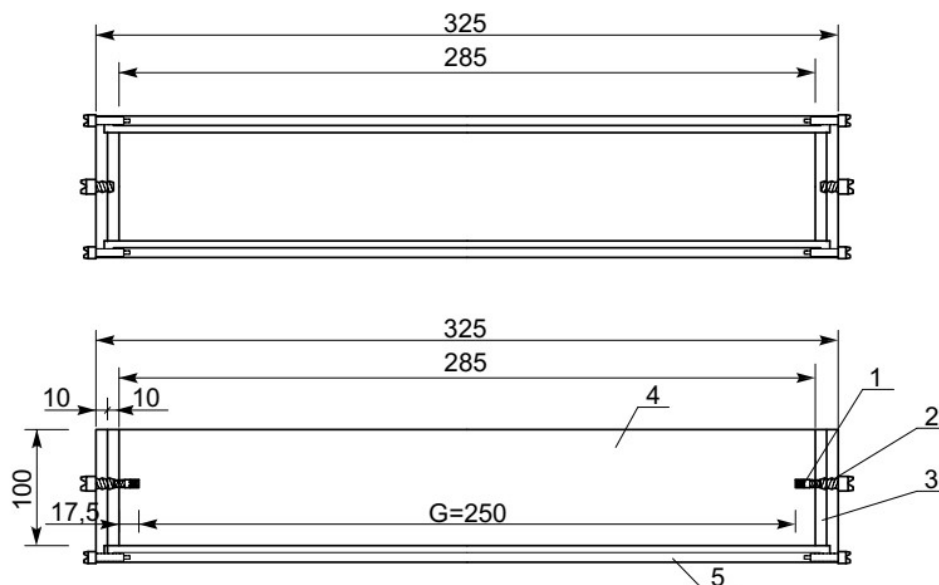
**A.1.7 Nhiệt kế, ẩm kế** phù hợp để đo nhiệt độ và độ ẩm môi trường.



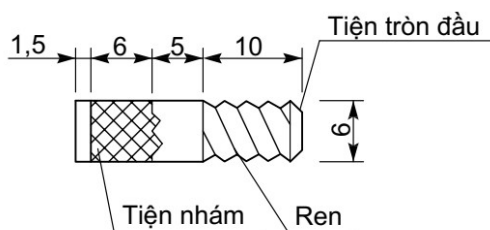
CHÚ DẪN:

1 Khung đo    2 Đồng hồ đo    3 Thanh chuẩn    4 Điểm tựa trên    5 Điểm tựa dưới

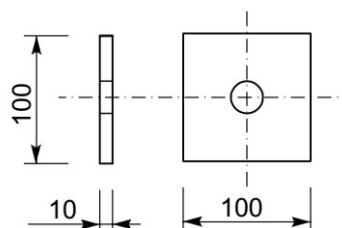
**Hình A.1 - Khung đo độ co**



a) Khuôn đúc mẫu đã lắp chốt đo



b) Chốt đo



c) Miếng đệm

CHÚ DẪN:

1 Chốt đo

2 Vít điều chỉnh

3 Miếng đệm

4 Thành khuôn

5 Đáy khuôn

G Khoảng đo của mẫu thử

Hình A.2 - Khuôn đúc mẫu đo co

## A.2 Đúc mẫu thử

**A.2.1** Độ co của bê tông được xác định trên các mẫu đúc. Mỗi tổ mẫu gồm ba viên mẫu lăng trụ. Kích thước mẫu thử là 100 mm x 100 mm x 285 mm và 75 mm x 75 mm x 285 mm tương ứng với cốt liệu lớn dùng để chế tạo hỗn hợp bê tông có kích thước lớn nhất của hạt cốt liệu đến 40 mm và 20 mm.

**A.2.2** Hỗn hợp bê tông được chuẩn bị theo TCVN 3105:2022.

**A.2.3** Chuẩn bị khuôn đúc mẫu theo trình tự: Lắp khuôn vào các vị trí quy định bảo đảm sự kín khít của thành khuôn và đáy khuôn. Làm sạch bề mặt trong của khuôn. Lắp chốt đo vào miếng đệm. Đặt miếng đệm vào sát hai đầu khuôn. Dùng đinh vít để gắn chặt miếng đệm với hai đầu của khuôn. Điều chỉnh đinh vít để đạt được khoảng đo của mẫu thử ( $G$ ) theo quy định.

## TCVN 3117:2022

**A.2.4** Đổ, đúc và đầm mẫu hỗn hợp bê tông vào trong khuôn, tháo khuôn mẫu theo TCVN 3105:2022. Thời điểm tháo khuôn là  $(23 \pm 0,5)$  h kể từ khi cho nước vào trộn hỗn hợp bê tông. Các mẫu chậm đông rắn có thể được giữ trong khuôn lâu hơn 24 h. Các mẫu sau khi tháo được giữ trong môi trường có điều kiện nhiệt độ, độ ẩm như nhau. Trong khi tháo khuôn cần chú ý tránh va chạm vào chốt đo. Miếng đệm cần được giữ gắn với đầu đo trong quá trình tháo khuôn.

**A.2.5** Sau khi tháo khuôn, ghi ký hiệu, đánh dấu một đầu mẫu để luôn giữ đầu mẫu hướng lên trên trong các lần đo và nhanh chóng ngâm mẫu vào nước vôi bão hòa trong vòng 30 min.

### A.3 Cách tiến hành

**A.3.1** Tại thời điểm 24 h kể từ khi cho nước vào trộn hỗn hợp bê tông, vớt mẫu, lau bằng giẻ ẩm và đo xác định số liệu ở thời điểm ban đầu như sau:

**A.3.1.1** Đặt thanh chuẩn vào vị trí đo. Hai đầu thanh chuẩn tiếp xúc với điểm tựa trên và điểm tựa dưới của khung đo. Dùng tay xoay nhẹ cho thanh chuẩn quay tự do trên hai điểm tựa trên và dưới. Sau khi thanh chuẩn ổn định trên điểm tựa, điều chỉnh đồng hồ về vị trí 0.

**A.3.1.2** Tháo thanh chuẩn khỏi khung, nâng mẫu lên và đặt mẫu vào khung đo với thao tác tương tự như khi đặt thanh chuẩn vào khung. Lưu ý đầu mẫu đã đánh dấu luôn hướng lên trên trong các lần đo. Dùng tay xoay nhẹ để mẫu quay tự do trên hai điểm tựa. Sau khi mẫu dừng quay và ổn định, đọc và ghi lại giá trị trên đồng hồ đo.

**A.3.2** Các mẫu trong cùng một tổ mẫu cần được đo trong vòng 30 min.

**A.3.3** Sau khi đo mẫu, đưa mẫu vào môi trường bảo dưỡng. Mẫu được bảo dưỡng theo các điều kiện bảo dưỡng nêu ở Điều 5.

**A.3.4** Tại các thời điểm xác định độ co theo yêu cầu kỹ thuật hoặc tại các tuổi: 1, 3, 7, 14, 28, 56, ..., 120 ngày, lấy mẫu ra khỏi môi trường bảo dưỡng và đo xác định số liệu theo A.3.1. Tuổi mẫu được tính từ thời điểm bắt đầu đổ nước vào trộn hỗn hợp bê tông đúc mẫu.

**A.3.5** Tại từng thời điểm đo co, tiến hành xác định khối lượng mẫu, nhiệt độ và độ ẩm của môi trường bảo dưỡng mẫu.

**A.3.6** Độ co của bê tông được xác định trong khoảng thời gian không ít hơn 120 ngày. Trong trường hợp chênh lệch số đo giữa ba lần sau cùng không vượt quá sai số của đồng hồ đo thì cho phép kết thúc thí nghiệm sớm hơn thời gian quy định.

### A.4 Tính kết quả

**A.4.1** Độ co của từng viên mẫu bê tông ( $\varepsilon$ ), tại thời điểm  $t$ , tính bằng phần trăm (%), chính xác đến 0,01 % được xác định theo công thức:

$$\varepsilon = \frac{\Delta l_t - \Delta l_0}{G} \times 100 \quad (\text{A.1})$$

trong đó :

$\Delta l_t$  là chênh lệch chỉ số của biến dạng kể khi đo mẫu và đo thanh chuẩn tại thời điểm  $t$  tính bằng milimét (mm);

$\Delta l_0$  là chênh lệch chỉ số của biến dạng kể khi đo mẫu và đo thanh chuẩn tại thời điểm ban đầu tính bằng milimét (mm);

$G$  là khoảng đo của mẫu thử, bằng 250 mm theo quy định về khuôn đúc mẫu thử.

**A.4.2** Độ co của tổ mẫu bê tông tại thời điểm  $t$  là trung bình cộng của ba kết quả xác định độ co trên ba viên mẫu trong tổ mẫu tính chính xác tới 0,01 %.

## **A.5 Báo cáo thử nghiệm**

Báo cáo thử nghiệm gồm ít nhất các thông tin sau:

- a) Tên mẫu, ký hiệu mẫu;
- b) Ngày đúc mẫu;
- c) Ngày xác định số đo đầu và các ngày đo tiếp theo;
- d) Tuổi mẫu bê tông khi thử;
- e) Nhiệt độ, độ ẩm của môi trường bảo dưỡng tại mỗi thời điểm đo;
- f) Khối lượng mẫu ở mỗi thời điểm đo;
- g) Độ co của từng viên mẫu;
- h) Độ co của tổ mẫu bê tông;
- i) Viện dẫn tiêu chuẩn này;
- j) Người thử nghiệm.

**Thư mục tài liệu tham khảo**

[1] ASTM C157, Standard test method for length change of hardened hydraulic-cement mortar and concrete

---